



# AA30PHD

## Manual del Propietario

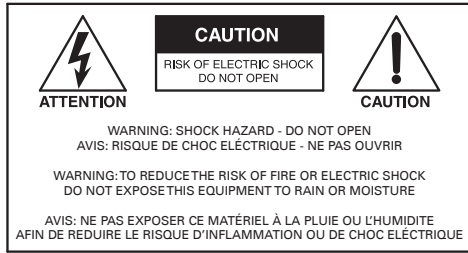
### Tabla de contenido

Instrucciones de seguridad importantes .....	3
Introducción .....	5
Características claves .....	5
Aplicaciones .....	5
Descripción del panel frontal .....	6
Descripción del panel trasero .....	7
Prueba de diagnóstico del sistema PHD .....	10
Condiciones de falla comunes del amplificador .....	10
Solucionando problemas con el LED defectuoso .....	11
Cómo calcular la impedancia de la carga .....	12
Cableando el AA50PHD .....	12
Cubierta Opcional de Seguridad para Controles de Nivel .....	13
Diagrama de bloque .....	14
Especificaciones .....	15
Dibujos dimensionales .....	17
Garantía .....	20

# AA30PHD

## Manual del Propietario

### Instrucciones Importantes de Seguridad



**ATENCIÓN:** El símbolo de un rayo con punta de flecha dentro de un triángulo equilátero alerta al usuario sobre la presencia de "voltaje peligroso" sin aislar dentro del empaque del producto que podrían ser de suficiente magnitud como para constituir un riesgo de descarga eléctrica para las personas.



**PRECAUCIÓN:** El signo de exclamación dentro de un triángulo equilátero alerta al usuario sobre la presencia de instrucciones importantes de operación y mantenimiento (servicio) en la información impresa que acompaña el producto.

1. Lea estas instrucciones.
2. Conserve estas instrucciones.
3. Preste atención a todas las advertencias.
4. Siga todas las instrucciones.
5. No use este producto cerca del agua.
6. Limpie solo con paño seco.
7. No bloquear aberturas de ventilación. Instale de acuerdo a las instrucciones del fabricante.
8. No instale cerca de fuentes de calor como radiadores, rejillas de calefacción, estufas u otros dispositivos (incluidos amplificadores) que produzcan calor.
9. Use correctamente el propósito de seguridad del enchufe polarizado y el enchufe a tierra. Un enchufe polarizado tiene dos hojas, una más ancha que la otra. Un enchufe de tierra tiene dos hojas y un tercer contacto a tierra. La hoja ancha y el contacto a tierra son provistos por seguridad. Si el enchufe provisto no encaja en su toma de corriente, consulte a un electricista para el reemplazo del enchufe de tierra obsoleto.
10. Proteja el cable de alimentación de ser pisado o apretado especialmente cerca de los enchufes y el punto en el que salen del dispositivo.
11. Solo use accesorios autorizados por el fabricante.
12. Use solo con el carro, estante, tripies, soporte o mesa especificados por el fabricante, o vendidos con el producto. Cuando use un carro, muévelo con precaución para evitar lesiones de caída.



13. Desconecte este dispositivo durante tormentas eléctricas o cuando esté un tiempo sin utilizar.
14. Realice todo mantenimiento con personal de servicio calificado. Mantenimiento es necesario cuando el dispositivo este dañado en cualquier forma, por ejemplo: el cable o enchufe de alimentación han sido dañados, líquido ha sido derramado u objetos han caído al dispositivo, el dispositivo ha sido expuesto a lluvia o humedad, no opera normalmente o se ha caído.
15. Este producto está equipado con un enchufe de tres hilos con conexión a tierra, un enchufe que tiene una tercera clavija (de conexión a tierra). Este enchufe solo encajará en un tomacorriente con conexión a tierra. Esta es una característica de seguridad. Si no puede insertar el enchufe en el tomacorriente, comuníquese con su electricista para reemplazar su tomacorriente obsoleto. No anule el propósito de seguridad del enchufe con conexión a tierra.
16. **ADVERTENCIA:** Para reducir el riesgo de incendio o descarga eléctrica, este dispositivo no debe exponerse a goteos, salpicaduras, lluvia o humedad, y no se deben colocar objetos llenos de líquidos, como un jarrón, sobre este dispositivo.
17. Para desconectar completamente este equipo de la red eléctrica, desconecte el enchufe del cable de alimentación del receptáculo.
18. El enchufe principal es usado como dispositivo para desconectar. El enchufe principal del dispositivo no debe ser obstruido o debe tener fácil acceso durante el uso.
19. Terminal de puesta a tierra de protección. El aparato debe conectarse a una toma de corriente con una conexión a tierra de protección.

# AA3OPHD

## Manual del Propietario



### ADVERTENCIA: Cuando el dispositivo esté en uso

- Para prevenir descarga eléctrica no retire la cubierta del producto dado que hay componentes de alto voltaje dentro. Para mantenimiento diríjase a AtlasIED
- Si algunas de las siguientes irregularidades ocurren durante el uso, inmediatamente apague la corriente, desconecte el cable de alimentación de la toma de corriente y contacte a AtlasIED , no intente continuar usando el producto ya que esto puede causar incendios o descargas eléctricas:
  - Humo u olores extraños provenientes del dispositivo.
  - Si el dispositivo se cae o se daña el estuche.
  - Si cae agua o algún objeto metálico dentro del producto.
  - Si el cable alimentador está dañado.
  - Si la unidad está fallando.
- No inserte o tire objetos metálicos o materiales inflamables en las ranuras de ventilación de la cubierta del producto ya que puede causar incendios o descargas eléctricas.
- No coloque contenedores con líquidos o materiales metálicos sobre el producto. Si algo se derrama puede causar incendios o descargas eléctricas.
- No utilice el dispositivo o toque el cable alimentador durante tormentas eléctricas, puede causar incendios o descargas eléctricas.
- No exceda la potencia indicada para el producto al conectarlo. Puede ocasionar fuego y daños a la propiedad.
- Opere el producto solo con el voltaje especificado en la unidad, usar voltaje mayor puede causar incendios o descargas eléctricas.
- No modifique o corte el cable alimentador. No coloque el cable alimentador cerca de fuentes de calor y no coloque objetos pesados sobre él, incluyendo el dispositivo. Puede causar incendios o descargas eléctricas.
- Asegúrese de que la instalación de este producto es estable, evite superficies inclinadas ya que el dispositivo puede caer y causar lesiones o daños.



### PRECAUCIÓN: Al Instalar El Producto

- Conectar o desconectar el cable de alimentación con las manos mojadas puede causar descargas eléctricas.
- Nunca mueva la unidad con el cable alimentador conectado ya que podría dañar el cable.
- Cuando desconecte el cable alimentador sujételo del enchufe, NO del cable.
- Nunca instale este producto en lugares húmedos o polvorientos, tampoco con luz solar directa, cerca de fuentes de calor, o áreas donde haya vapor, puede causar incendios o descargas eléctricas.
- Mantenga esta unidad al menos a 3-½ pulgadas de distancia de objetos que puedan obstruir la corriente de aire para prevenir que la temperatura interna del producto se eleve



### PRECAUCIÓN: Al Usar El Producto

- Nunca coloque objetos pesados sobre el producto, podrían caer y causar daños y lesiones, además el mismo producto podría ser dañado.
- Contacte a AtlasIED para instrucciones sobre la limpieza del producto. Acumulaciones grandes de polvo pueden causar que el dispositivo se sobrecaliente y se incendie.
- Asegúrese de que el cable alimentador esté bien conectado al tomacorriente, no permita que se acumule polvo sobre el enchufe o dentro del tomacorriente.
- Cuando esté limpiando la unidad o haya estado sin usarse por un período prolongado, desconecte el enchufe del tomacorriente

# AA30PHD

## *Manual del Propietario*

### **Introducción**

Felicidades y gracias por adquirir el amplificador mezclador AtlasIED AA30PHD. Este nuevo e innovador producto de grado profesional ha sido diseñado desde la base para incluir características importantes que el personal profesional de instalación necesita para cumplir o exceder las expectativas de sus clientes. Pequeño, compacto y diseñado para la confiabilidad, el AtlasIED AA30PHD proveerá años de servicio y flexibilidad en las aplicaciones de música de fondo y paginación.

### **Características claves**

- 30w en 25V/70.7V y Cargas de 4Ω
- Prueba de diagnóstico de sistema automática (Diagnóstico PUSH HERE) para Sistemas Distribuidos de 70V
- Entradas balanceadas de micro/línea/tel con alimentación fantasma ("phantom power")
- Dos entradas desbalanceadas nivel línea monoaural
- Entrada de amplificador para Procesadores Externos
- Control variable de sensibilidad de enmudecimiento para la entrada 1
- Cierre de contacto en terminal de silenciamiento
- Interruptor DIP montado en la parte trasera permite introducir acción "Mute Receive" para entradas de la 2 y 3

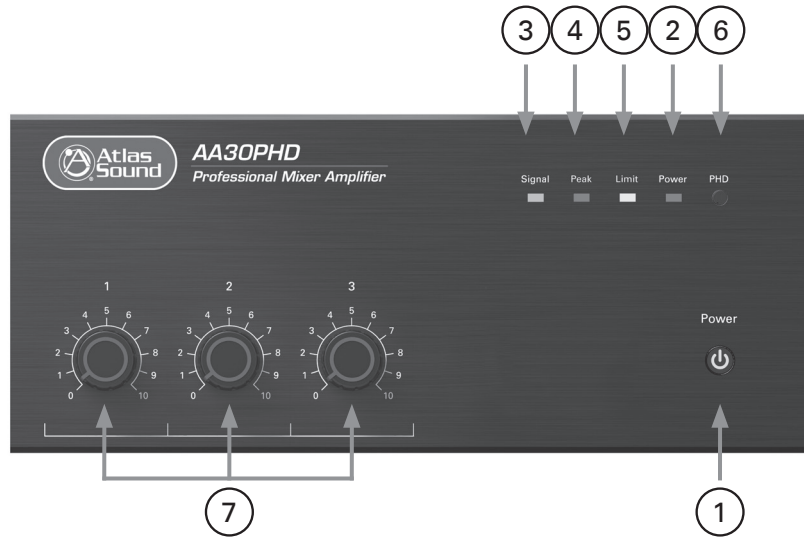
### **Aplicaciones**

El AtlasIED AA30PHD es la elección perfecta para sistemas de sonido distribuidos, sistemas de audio privados para pequeños a medianos negocios y en aplicaciones donde la música en espera más voceo son requeridos.

# AA3OPHD

## Manual del Propietario

### Panel Frontal



#### 1. Interruptor de encendido y apagado

Este interruptor provee de poder al amplificador mezclador al presionarlo.

#### 2. Indicador de Poder

Este indicador se enciende de azul cuando el interruptor está encendido.

#### 3. Indicador de Señal

Cuando el indicador se encienda de verde, esto indica que el amplificador está recibiendo señal de audio. El LED indicador de señal es PRE los controles de nivel de entrada.

#### 4. Indicador de Sobrecarga

El amplificador serie AAPHD incorpora un limitador de señal entre la etapa de mezclador preamplificador y la etapa amplificadora de poder. Este limitador de señal está diseñado para prevenir que el amplificador sea sobrecargado por exceso de señales que podrían dañar al dispositivo, igual que los altavoces. Si el amplificador detecta entradas de señales excesivas en la etapa preamp, el limitador se iniciará reduciendo las señales y el LED se iluminará de rojo. Un destello ocasional del LED está bien. Si se enciende seguido o se encuentra constantemente en rojo, baje el nivel z canal de entrada correspondiente hasta que el LED se apague. Podrá ser necesario reducir el nivel de señal en la entrada del amplificador.

#### 5. Indicador del Límitador

Este LED tiene dos funciones:

- A. Indicador de Falla en la Carga del Circuito de Prueba PHD** - Cuando esté probando el sistema usando la característica PHD para cableado y carga propia del amplificador, éste LED se iluminará amarillo si es detectado una falla en el sistema de audio. Ver "Usando el sistema de prueba PHD para impedancia de carga." **Nota:** Solo para sistemas distribuidos de 70V.
- B. Indicador Límite de Exceso de Consumo de Corriente** - Se iluminará amarillo cuando el amplificador esté consumiendo corriente en exceso. En este punto, un circuito limitador de corriente es activado, reduciendo la potencia de salida para prevenir daño al amplificador. La causa más probable de la falla es una impedancia de carga incorrecta conectada al amplificador. El LED no debería iluminarse si la carga conectada es correcta. Si el LED Límite está iluminado, vea el análisis PHD de impedancia de carga explicado en el manual para ayudar a resolver los problemas que lo causan. **Nota:** Un destello ocasional del LED está bien. Cuando el LED esté iluminado, es posible que también se escuchará distorsión en los altavoces.

# AA30PHD

## Manual del Propietario

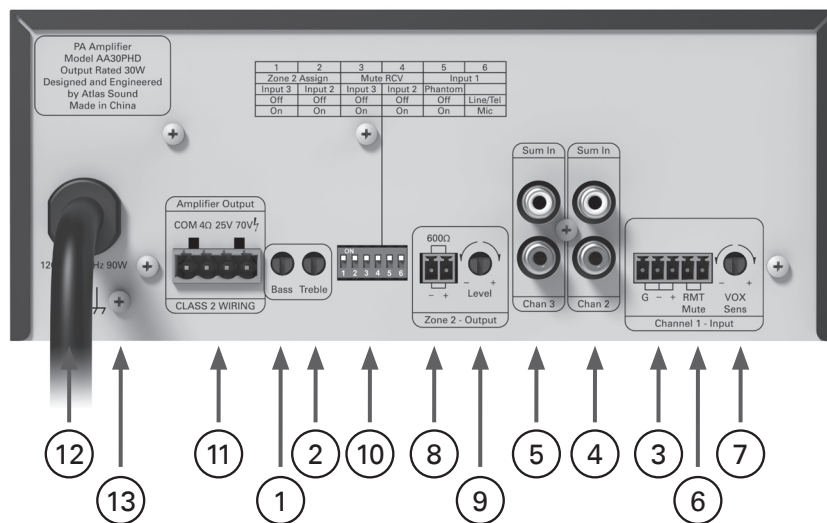
### Panel Frontal

#### 6. Interruptor PHD

Los modelos AAPHD presentan un sistema de diagnóstico de amplificador con patente pendiente. El PHD (Push Here Diagnostic) es fácil de usar y muy efectivo al analizar el cableado del sistema e impedancias de carga en sistemas de audio de 70V para asegurar que la carga es apropiada para el amplificador. Por favor lea la sección "Usando la característica PHD" antes de activar el circuito. Para activar el circuito PHD es necesario contar con una pequeña herramienta de punta aguda que será necesaria para acezar al interruptor a través del orificio en el panel frontal. Ver "Usando el sistema de prueba de carga de impedancia del amplificador mezclador PHD".

#### 7. Nivel Entrada 1-3

El control giratorio varia la amplitud (Gain) de la señal que alimenta la entrada al amplificador. Gire en sentido a la derecha para aumentar y en sentido contrario para reducir el nivel de señal.



### Panel Trasero

#### 1. Control de bajas frecuencias

Puesto en la posición que emula las 12 horas del reloj, este control genera ganancia unitaria. Si se gira en dirección a la derecha, incrementará las bajas frecuencia (boost) a un máximo de +6db a 100Hz. Si se gira en sentido contrario, se disminuirá el nivel de las bajas frecuencia (cut) a un máximo de -6dB a 100Hz. **Nota:** Esta acción afecta del mismo modo tanto el canal izquierdo como el derecho.

#### 2. Control de agudos

Puesto en la posición que emula las 12 horas del reloj, este control genera ganancia unitaria. Si se gira en dirección a la derecha, incrementará las frecuencias de agudos (boost) a un máximo de +6db a 10kHz. Si se gira en sentido contrario, se disminuirá el nivel de las frecuencias de agudos (cut) a un máximo de -6dB a 10kHz. **Nota:** Esta acción afecta del mismo modo tanto el canal izquierdo como el derecho.

#### 3. Entrada 1

Señales de micrófono balanceado o nivel línea se conectan a las terminales (+), (-), y (G). Para elegir entre niveles de entrada Mic o Línea, remítase al gráfico del interruptor DIP en la parte trasera del amplificador para asignación de funciones. Si está conectando una entrada a nivel línea desbalanceada, ligue las terminales (G) y (-) para conexión negativa o a tierra y la señal (+) a la terminal positiva (+) en la entrada del amplificador. Si la entrada es seleccionada en modo Mic, la alimentación fantasma ("phantom power") para micrófonos tipo condensador está disponible en los ajustes del interruptor DIP en el panel trasero. El control de nivel de entrada 1 localizado en el panel frontal ajusta el nivel de señal que le llegará al amplificador.

# AA3OPHD

## Manual del Propietario

### Panel Trasero

#### 4. Entrada 2

La entrada 2 consiste en un par de entradas RCA, recomendable para usarlo en conectar reproductores CD/DVD, etc.

#### 5. Entrada 3

La entrada 3 consiste en un par de entradas RCA, recomendable para usarlo en conectar reproductores CD/DVD, etc.

#### 6. Conector de Enmudecimiento Remoto

Colocando las terminales en corto circuito del silenciador remoto, silenciará las entradas que sean asignadas para recibir el comando de silencio (Mute Receive). Cuando una entrada ha sido asignada para recibir el comando vía el interruptor correspondiente, la entrada asociada al interruptor será silenciada cuando las terminales (G) y (M) sean puestas en corto circuito juntas. Esta conexión se usa principalmente desde un interruptor en el micrófono.

#### 7. Control de sensibilidad de silenciador VOX

La señal a la entrada 1 puede ser usada para activar un comando de silencio. Cuando una entrada es asignada para Mute Receive vía el interruptor DIP correspondiente, la entrada asociada al interruptor será silenciada detectar señal presente a la entrada 1. El control "VOX Sens" ajusta el grado de sensibilidad del circuito silenciador de la entrada 1. Ajustando el control completamente al extremo izquierdo bajará la sensibilidad de los circuitos silenciadores, donde una señal de mayor amplitud será requerida en la entrada 1 para activar los circuitos silenciadores. Girando el control al extremo derecho aumentará la sensibilidad de los circuitos silenciadores, donde una señal de menor amplitud activará el silenciador. La calibración de este control debe hacerse junto con el micrófono que será usado para asegurar que el nivel de señal es suficiente para activar los circuitos silenciadores. Al no estar correctamente calibrado, es posible que el silenciador no sea activado cuando se le aplique una voz débil en comparación a una voz fuerte.

#### 8. Puerto de Salida Zona 2

Esta terminal provee una salida desbalanceada de  $600\Omega$  que usualmente es conectada a un puerto PBX para música en espera, también conocido como MOH. Las entradas son asignadas al bus de la Zona 2 vía un interruptor asociado con la entrada. **Nota:** Para impedancia de salida a  $10k\Omega$ , está disponible vía una selección interna.

#### 9. Control de Nivel de Salida Zona 2

Este control modulará el nivel de las terminales de salida en la Zona 2. Girar completamente en el sentido contrario a la izquierda (0) es "OFF" (apagado), y al sentido contrario (10) es el nivel de salida máximo. El control de nivel de la Zona 2 es PRE controles de entrada de volumen.



# AA30PHD

## Manual del Propietario

### Panel Trasero

#### 10. Interruptor DIP Multi-funcional

Entender la funcionalidad de los interruptores DIP es clave para maximizar la versatilidad de los modelos AAPHD. Cuando un interruptor esté hacia arriba, la función es "OFF" o desasignado a la función indicada. Cuando el interruptor esté hacia abajo, la función es "ON" o asignado a la función indicada.

1	2	3	4	5	6
Zone 2 Assign		Mute RCV		Input 1	
Input 3	Input 2	Input 3	Input 2	Phantom	
Off	Off	Off	Off	Off	Line/Tel
On	On	On	On	On	Mic

- **DP SW #1 - Asignar entrada 3 Zona 2** - Cuando esté en "ON", la señal de entrada 3 será enrutada a las terminales de salida de Zona 2. La señal enrutada es PRE los controles de nivel del panel frontal.
- **DP SW #2 - Asignar entrada 2 Zona 2** - Cuando esté en "ON", la señal de entrada 2 será enrutada a las terminales de salida de Zona 2. La señal enrutada es PRE los controles de nivel del panel frontal.
- **DP SW #3 - Entrada 3 Receptor de enmudecimiento** - Cuando esté en "ON", la señal de la entrada 3 será silenciada si una señal está presente en la entrada 1 o si las terminales de enmudecimiento remotas hacen cortocircuito.
- **DP SW #4 - Entrada 2 Receptor de enmudecimiento** - Cuando esté en ON, la señal de la entrada 2 será silenciada si una señal está presente en la entrada 1 o si las terminales de enmudecimiento remotas hacen cortocircuito.
- **DP SW #5 - Entrada 1 Alimentación Fantasma** - La alimentación fantasma ("phantom power") 24VDC está activa cuando la entrada 1 está puesta en modo Mic y el interruptor está en ON. **Nota:** Solo use esta característica si está usando micrófonos de condensador.
- **DP SW #6** - Cuando esté en posición de MIC, la entrada 1 aceptará señales de nivel micrófono, cuando esté en posición "Line", la entrada 1 aceptará señales Line o señales de teléfono.

#### 11. Salidas de Amplificador

Para conectar altavoces, hágalo como a continuación o proceda a la sección de instalación para esquemas del cableado.

- **COM** - Conexión negativa o común de la bocina
- **4Ω** - Conexión a altavoces directamente acopladas
- **25V** - Conexión a altavoces acopladas por transformadoras
- **70V** - Conexión a altavoces acopladas por transformadoras

#### 12. Cable de Alimentación

Conecte este cable de alimentación solo a circuitos 120VAC. De otra manera podría tener riesgo de daños.

#### 13. Terminal de Tierra

Conecte esta terminal a tierra como es requerido por códigos locales.

# AA30PHD

## Manual del Propietario

### Usando el Sistema de Diagnóstico del Amplificador Mezclador PHD

Los modelos AAPHD presenta un sistema de diagnóstico de amplificador con patente pendiente. El PHD (Push Here Diagnostic) es fácil de usar y muy efectivo al analizar el cableado del sistema e impedancias de carga en sistemas de audio de 70V, para asegurar que la carga usada es apropiada para el amplificador. La carga correcta asegurará una experiencia sin problemas de audio duradera con su nuevo amplificador mezclador serie AAPHD. Muchos amplificadores fallan porque se aplica una carga incorrecta al amplificador. Esto es especialmente veraz cuando se usan los amplificadores en un sistema de audio distribuido de 25V o 70V. Hay algunos puntos de error que pueden ocurrir durante la instalación del sistema que están enlistados abajo.

#### Condiciones Comunes de Falla del Amplificador, también ver "Como Resolver Problemas de su Sistema si el LED está encendido".

1. Un corto en el cableado a los altavoces.
2. Selección errónea de carga en sistemas de audio de 70V. Es común cuando se estén conectando varios altavoces a la misma línea conectar uno por error a 8  $\Omega$ . Este error definitivamente será duro para el amplificador de 70V y en la mayoría de los casos causará que el amplificador falle en un par de días. Este tipo de errores son fáciles de cometer, consume tiempo para encontrarse y costoso para ser reparado.
3. Demasiados altavoces conectados, o selección incorrecta de las tomas de vataje. Como, por ejemplo, si un sistema de 70V debe incluir 10 altavoces conectados a 10W, a un amplificador de 100W, pero por error 3 altavoces se han conectado a la toma de 30W, esto produce una carga que requiere 160W de potencia, que es más de la capacidad máxima del amplificador. Aunque pueda funcionar a niveles bajos, tan pronto como el sistema necesite incrementar en volumen, el amplificador se forzará y fallará.

La mayoría de los errores en los amplificadores son causados por instalaciones incorrectas al lado de los altavoces. Hay dos maneras conocidas para probar el sistema de altavoces después de que ya esté instalado.

- A. Mida el sistema de altavoces usando verdadero medidor de impedancia de audio frecuencias (No un Multímetro común). Esta es la mejor manera para ver si su sistema de altavoces está conectado correctamente al amplificador.
- B. Inicie el Examen de Auto-Diagnóstico PHD.

### Utilizando la Función Auto-Diagnóstico PHD

**Paso 1** - Instale el amplificador mezclador AAPHD y conecte las entradas de señal. Baje todos los niveles al mínimo. No conecte el sistema de altavoces al amplificador en este punto.

**Paso 2** - Instale el sistema de altavoces distribuido de 70V, verifique dos veces que se ha seleccionado la toma correcta en los altavoces. La carga total de los altavoces no debería exceder la potencia máxima del amplificador instalado.

**Paso 3** - Conecte el sistema de altavoces al amplificador. Preste especial atención cuando esté conectando los cables de altavoz a las propias terminales en el amplificador. **Nota:** Todos los altavoces deben estar conectados a 70V.

**Paso 4** - Encienda el Amplificador.

**Paso 5** - Antes de iniciar el análisis de diagnóstico, asegúrese de que no estén personas cerca de los altavoces durante el análisis sin tomar las precauciones adecuadas, un tono de prueba de 1 vatio estará presente en los altavoces. El nivel audible de presión sonora (SPL) se determinará en base a la toma de vataje seleccionado en cada altavoz y la especificación de sensibilidad de dicho altavoz. El nivel audible de SPL podría ser alarmante para algunas personas. Use protección auditiva apropiada cuando esté haciendo el análisis.

**Paso 6** - Active el circuito PHD insertando pequeña herramienta de punta aguda a través del orificio en el panel frontal con la etiqueta PHD. Presione y sostenga el interruptor por cinco segundos, luego suelte. Un tono de prueba será audible a través de los altavoces. Si el LED de límite no se enciende amarillo, el sistema está correctamente instalado y no fueron encontrados errores. Continúe la instalación.

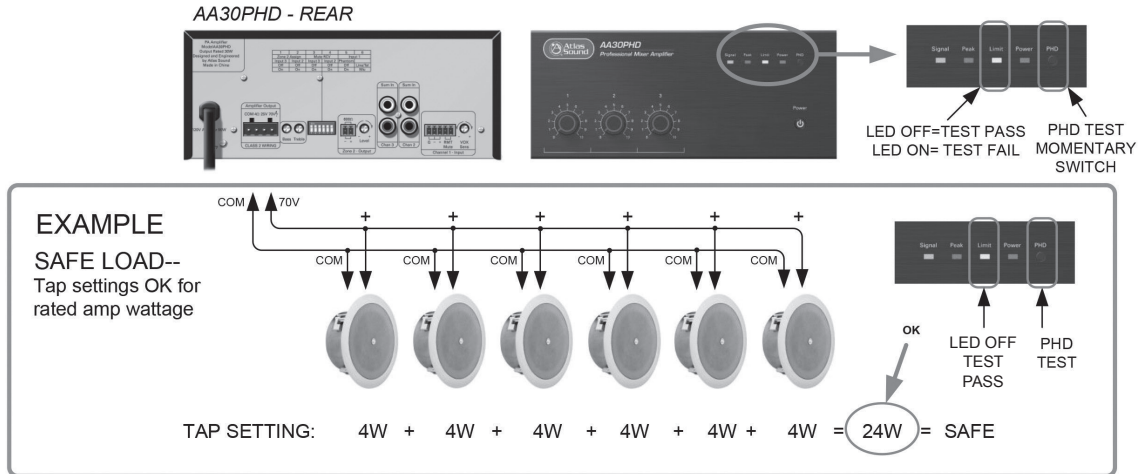
**Nota: Durante el inicio del análisis, el indicador de límite podría iluminarse amarillo por algunos segundos hasta que un diagnóstico preciso ha sido completado, continúe presionando el interruptor PHD por cinco segundos para asegurarse que el análisis esté completo. Si después de cinco segundos el LED indicador de límite sigue iluminado amarillo, deténgase y lea la sección "Cómo resolver los problemas de su sistema de altavoces si el LED de límite está iluminado".**

# AA30PHD

## Manual del Propietario

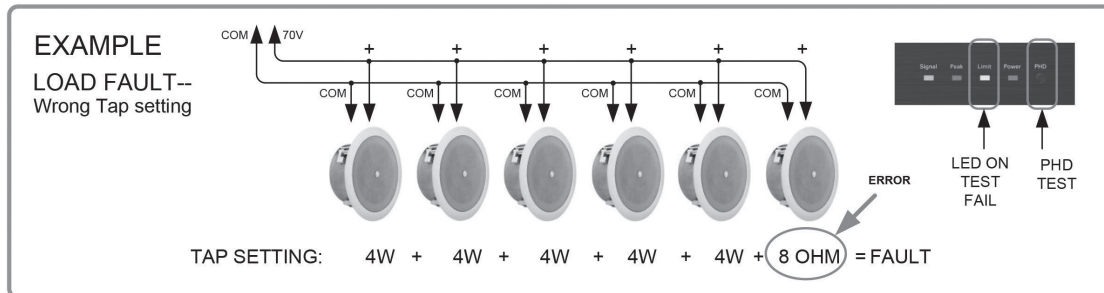
### Cómo resolver los problemas de su sistema de altavoces si el LED de límite está iluminado

#### Ejemplos de condición del análisis de diagnóstico PHD

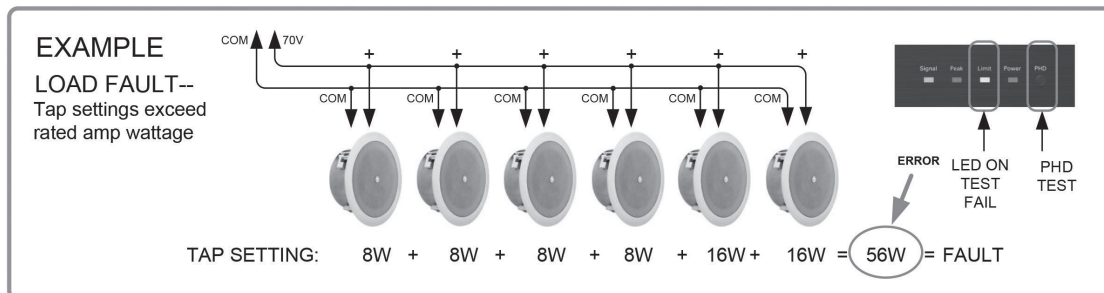


El LED de límite no debería estar constantemente iluminado o podría ocasionar daño al amplificador o sistema de sonido. Si el LED de límite se enciende continuamente durante el uso o durante el análisis PHD, hay algunas condiciones de error comunes que verificar si está usando un sistema de audio distribuido de 70V.

- A. Verifique la conexión a cada altavoz para asegurarse que no está puesto a 4, 8 o 16 Ohmios. Si un altavoz está puesto en alguno de estas tomas, esto puede causar una condición de error. Una simple y rápida manera de comprobar esto, aparte de revisar la conexión a cada altavoz, es tener un segundo técnico caminando el área donde están instalados los altavoces mientras se aplica el análisis PHD y tratar de escuchar si algún altavoz parece estar funcionando a un nivel más alto que los demás. El altavoz alto podría estar mal conectado, produciendo el error. **Nota:** Siempre tome precauciones adecuadas.



- B. Verifique la conexión a cada altavoz para asegurarse que se ha seleccionado la toma de transformador correcto. La carga total de los altavoces combinados no debería exceder la potencia nominal máxima del amplificador o un error podría ocurrir.

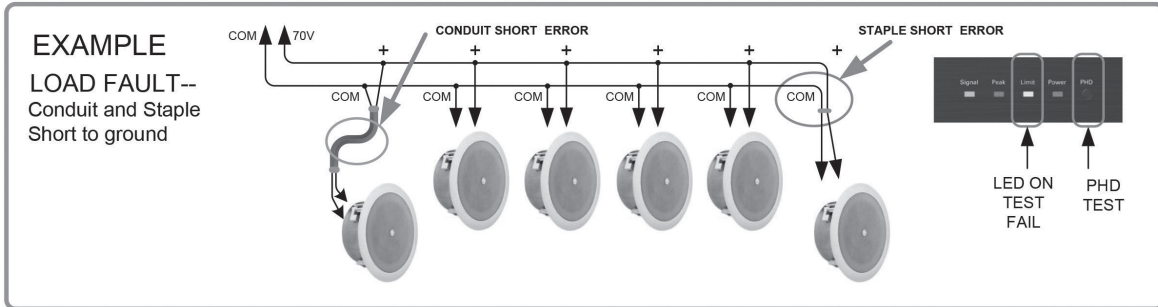


# AA30PHD

## Manual del Propietario

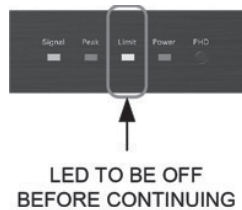
### Cómo resolver los problemas de su sistema de altavoces si el LED de límite está iluminado

C. Si los primeros dos puntos están bien, probablemente hay un corto en el cableado a los altavoces. Causas comunes incluyen grapas que han perforado el cable y han causado corto a tierra.



D. **Consumo de Corriente Excesiva** - El LED Límite se iluminará amarillo si el amplificador está consumiendo corriente en exceso. La causa más común para esto es una impedancia de carga incorrecta conectada al amplificador. El LED no debería iluminarse continuamente si una carga correcta es aplicada. **Nota:** Un destello ocasional está bien durante uso estándar. Cuando el LED esté encendido constantemente, es probable escuchar distorsión en los altavoces.

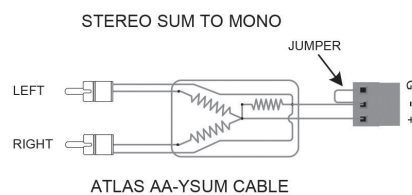
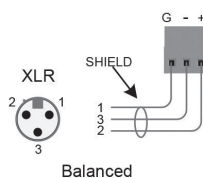
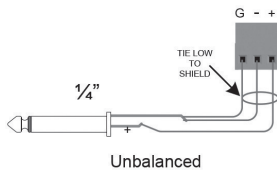
E. Después de encontrar y corregir el error, ejecute el análisis PHD hasta que el indicador de límite deje de estar iluminado.



**Nota:** Durante el inicio del análisis, el indicador de límite podría iluminarse amarillo por algunos segundos hasta que un diagnóstico preciso ha sido completado. Continúe presionando el interruptor PHD por cinco segundos para asegurarse que el análisis esté completo. Después de cinco segundos y el LED indicador de límite sigue iluminado amarillo, deténgase y lea la sección “Cómo resolver los problemas de su sistema de altavoces si el LED de límite está iluminado”.

### Conectando el Amplificador AAPHD

- **Entrada de MIC / Line** - Use cables blindados de dos conductores para señales de bajo nivel; cable trenzado de calibre 20-22 es ideal. Mantenga la polaridad adecuada, + con +, - con -, y cable blindado a tierra.
- **Entradas y Salidas Desbalanceadas** - Cables RCA de fábrica pueden ser obtenidas de AtlasIED para simplificar la conexión a dispositivos externos.
- **Salida Zona 2** - Use cables blindados de dos conductores, finalice el blindaje en la entrada al dispositivo si es posible.
- **Salidas de Altavoces** - Los modelos AAPHD están calificados para cableado clase 2, lo que significa que no se requiere recubrir el cableado. Use cable clase 2, dos cables sin blindaje para el calibre adecuado. Contacte soporte de AtlasIED al 1-800-876-3333 para más información acerca de la elección de calibres de cableado.

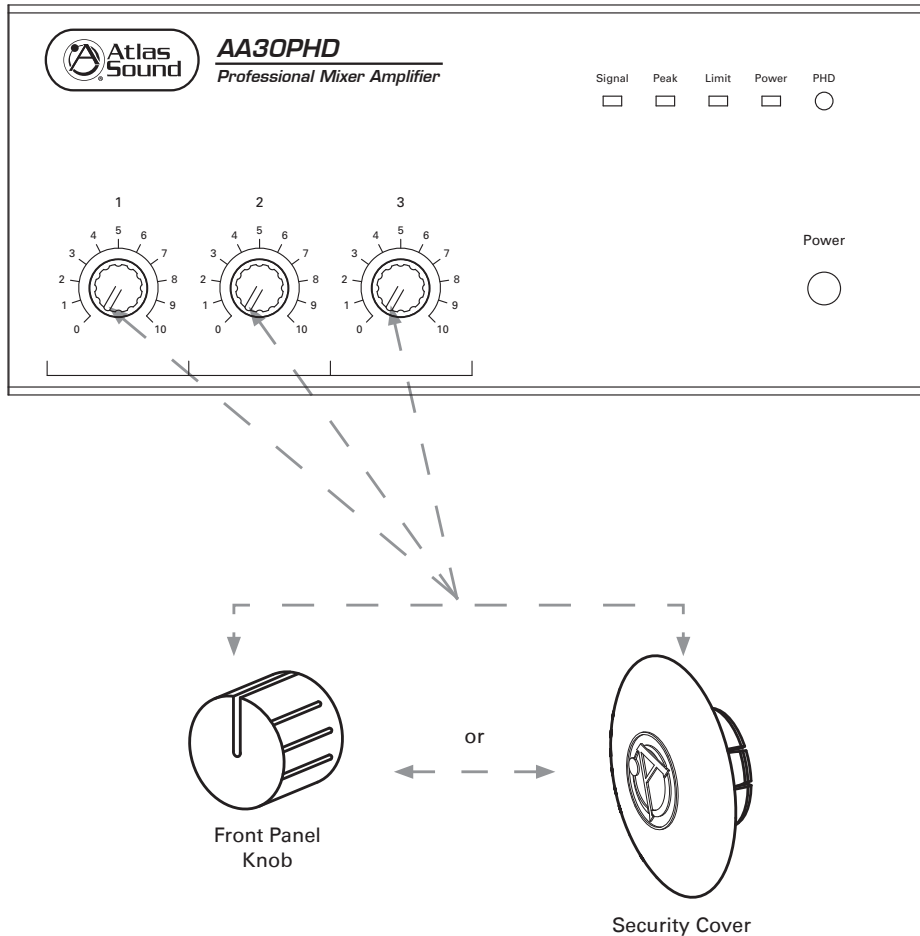


# AA30PHD

## Manual del Propietario

### Opción de cubierta de seguridad de Control de Nivel

Para prevenir la operación no autorizada de los amplificadores modelo AAPHD, cubiertas de seguridad opcionales están disponibles, las cuales se montan en el lugar de las perillas frontales. Después de que el amplificador haya sido instalado y esté operando bien, tome las perillas delanteras y jale para sacarlos del panel frontal. Reemplace las perillas con cubiertas de seguridad AtlasIED modelo AAVCC-5 disponibles en cantidades de 5.

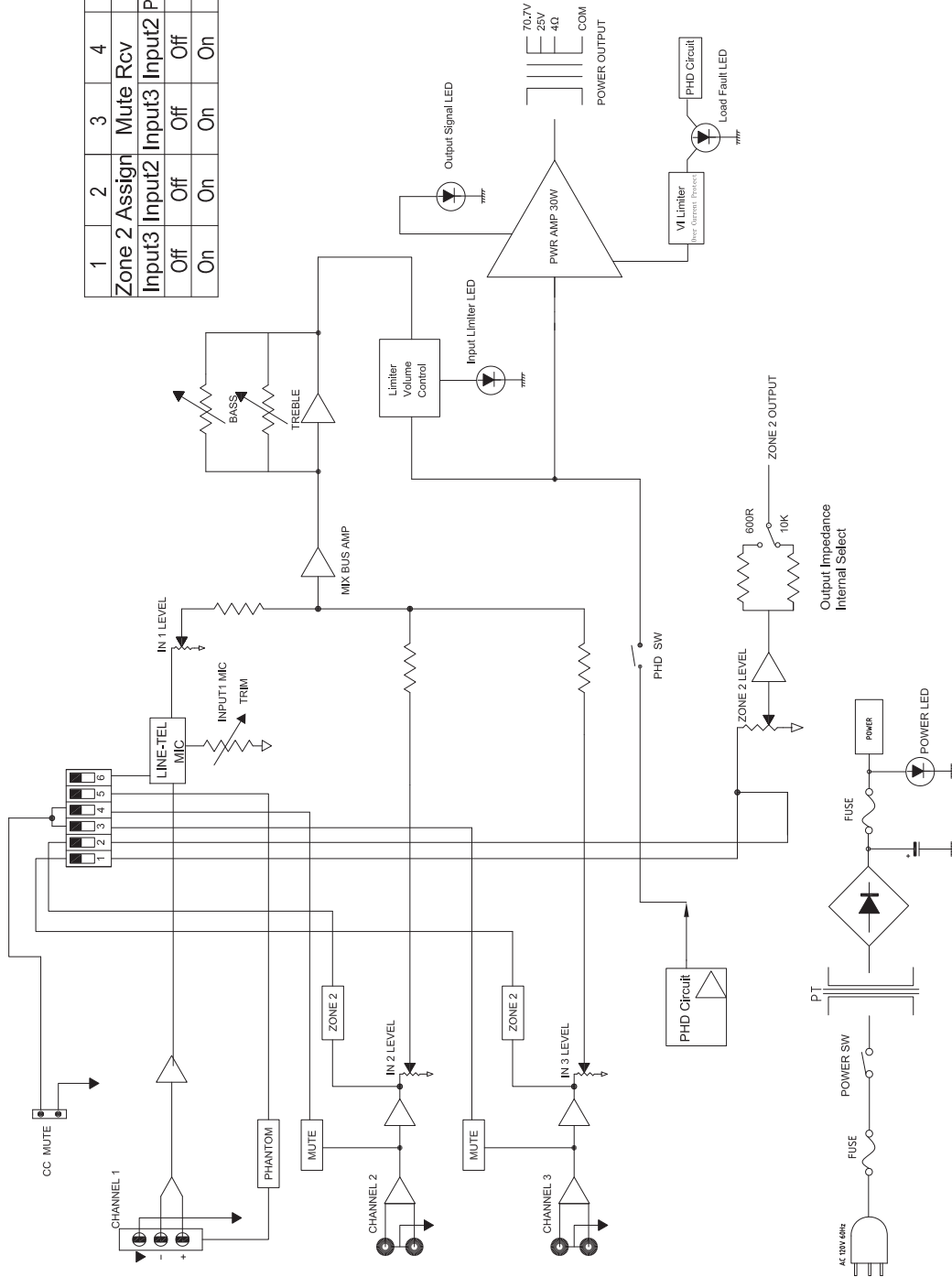


# AA30PHD

## Manual del Propietario

### Diagrama de bloque

1	2	3	4	5	6
Zone 2 Assign	Mute Rcv	Input1	Input2	Input3	Phantom
Off	Off	Off	Off	Off	Off
On	On	On	On	On	On
Line/Tel	Mic				



# AA30PHD

## Manual del Propietario

<b>Sistema</b>	
Tipo	Amplificador Mezclador
Complaciente al RoHS	Si
Listados de Seguridad	ETL (UL 60065 Estándar)
<b>Especificaciones eléctricas</b>	
Salida de Potencia	Máximo poder promedio de @ 50Hz-15kHz con 1% THD, 4Ω 30W RMS
Salida de Transformador	25V - 30W RMS 70.7V - 30W RMS 4Ω - 30W RMS
<b>Panel Frontal</b>	
Interruptor de Poder	Tipo presionar
Indicadores	Señal Picos Límite Encendido
Circuito de prueba PHD	Presionar momentáneamente para sistemas distribuidos de 70V
Controles de nivel	Maestro, entradas 1 a 3
<b>Panel Trasero</b>	
Entradas	Mic / Line Balanceado (x1) Tipo posición PHX de 3.5mm Auxiliar desbalanceado (x2) RCA
Controles de Tono	Bajos ±6dB @ 100Hz Agudos ±6dB @ 10kHz
Enmudecimiento	Sensibilidad VOX: Potenciómetro giratorio, Rango 500uV - 200mV Enmudecimiento Remoto: Cierre de contacto, Phoenix 2 posiciones, 3.5mm
<b>Funciones del interruptor de Control</b>	
Asignamiento a la Zona 2	Entradas 2, 3
Receptor de Enmudecimiento	Entradas 2, 3
Alimentación fantasma ("phantom power")	Entradas 1
Selección Mic / Line	Entradas 1
<b>Salidas</b>	
Principal	Transformador de acoplamiento, balanceado, 4Ω, 25V y 70.7V. Clase 2, Terminales del tipo removible PHX de 4 posiciones 5.08mm, acepta cables de hasta calibre 12, con una capacidad de 12A.
Zona 2	Desbalanceado 600Ω / 10k Ω, Max 1.0V salida, Terminales del tipo removible PHX de 2 posiciones acepta cables de hasta calibre 18 con una capacidad de 8A.
<b>Detalles técnicos</b>	
Entradas	Cantidad total 3
Frecuencia de respuesta	80Hz-15kHz +/- 3dB
THD+N	1% o menos, a 1kHz, Potencia Nominal
Sensibilidad / Impedancia	Entrada 1 - Modo Micrófono 5mv, sin ajuste 1200Ω Entrada 1 - Modo Línea 316 mv (-10dBV) 1200Ω Entrada 2, 3 - 316mV (-10dBV) 10kΩ
Relación señal-ruido	Mic - >55dB Line - >55dB Teléfono - >55dB Entrada 2, 3 - >75dB
Alimentación Fantasma ("phantom power")	24VDC

# AA30PHD

## Manual del Propietario

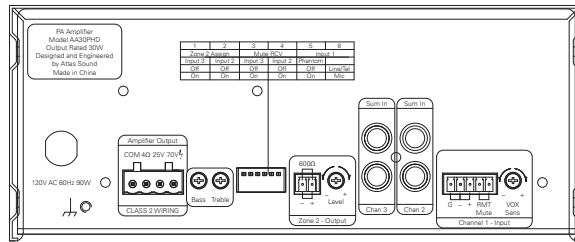
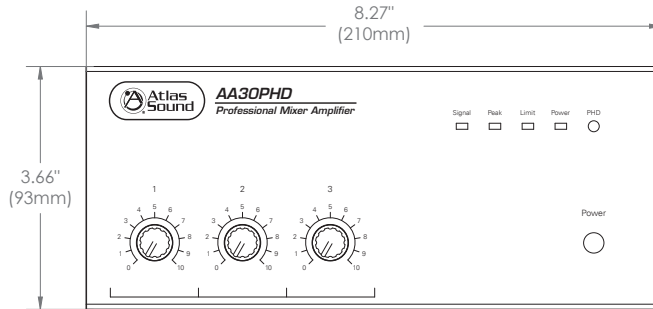
<b>Requerimientos de alimentación</b>	
Alimentación AC	120V 60Hz
Cable AC	2M, calibre 18, NEMA 5-20P
Poder sin utilizar	0.70mA, 76W, 25 BTU
Poder promedio (1/3 Potencia nominal)	0.55mA, 55W, 187 BTU
Poder máximo	0.83A, 85W, 290 BTU
<b>Mecánico</b>	
Chasis	Acero
Acabado	Pintura negra en el frente y en la parte superior
Dimensiones	210mm x 93mm x 276mm (8.27" x 3.66" x 10.87")
Peso	9 lbs (4.08kg)



# AA30PHD

## Manual del Propietario

### Dibujos dimensionales







## Garantía Limitada

Todos los productos de AtlasIED tienen garantía con el distribuidor/instalador original, comprador industrial o comercial de ser libre de defectos en el material y fabricación y de cumplir con nuestras especificaciones publicadas si es que las hay. Esta garantía se extenderá desde el día de la compra hasta un período de 3 años en todos los productos AtlasIED, incluyendo la marca SOUNDOLIER, y productos marca AtlasIED, excepto como sigue: un año en electrónicos y sistemas de control, un año en partes de reemplazo, y un año en stands "Musician Series" y accesorios relacionados, Adicionalmente, fusibles y lámparas no tienen garantía, AtlasIED reemplazará a su discreción sin cargo o reparará sin cargo partes defectuosas o productos cuando el producto haya sido utilizado de acuerdo con nuestras instrucciones de instalación y operación. No nos hacemos responsables por defectos causados por almacenamiento incorrecto, mal uso (incluida la falta de mantenimiento necesario), accidentes, ambientes anormales, inmersión al agua, descarga eléctrica, o mal funcionamiento cuando el producto haya sido modificado u operado en exceso de potencia nominal, alterados o instalados de manera incorrecta. La factura original de la compra deberá ser presentada como evidencia de la compra bajo los términos de esta garantía. Todas las devoluciones por garantía deben cumplir con nuestra política de devoluciones expuesta debajo. Cuando los productos devueltos a AtlasIED no califiquen para reparación o reemplazo bajo nuestra garantía, se podrán realizar las reparaciones a precios comunes para materiales y trabajos de reparación, a menos de que esté incluida con el producto regresado una petición escrita para un estimado de los costos de reparación antes de que algún trabajo fuera de la garantía se a realizado. En el evento de reemplazo del producto o cuando se terminen las reparaciones, el mismo será devuelto con los cargos de transporte recaudados.

EXCEPTO EN LA MEDIDA QUE LA LEY APLICABLE PREVIENE LA LIMITACIÓN DE DAÑOS CONSECUENTES POR LESIONES PERSONALES, ATLASIED NO SERÁ RESPONSABLE DE AGRAVIO O CONTRATO POR NINGUNA CAUSA DIRECTA, CONSECUENTE, O PÉRDIDA INCIDENTAL O DAÑO ORIGINADO POR LA INSTALACIÓN, USO, O INHABILIDAD DE USO DEL PRODUCTO. ESTA GARANTÍA ESTÁ EN LUGAR DE LAS DEMÁS GARANTÍAS INCLUYENDO, PERO NO LIMITÁNDOSE A GARANTÍAS DE COMERCIABILIDAD Y CONVENIENCIA PARA UN PROPÓSITO PARTICULAR.

AtlasIED no extiende ni autoriza a otra persona a extender garantías obligaciones o responsabilidades en su nombre. Esta garantía te da derechos legales específicos y puede tener otros derechos los cuales varían de estado a estado.

## Servicio

Si su AA30PHD requiere servicio, comuníquese con el departamento de garantía de AtlasIED a través del proceso de reclamo de garantía en línea.

### Procesos de reclamación de garantía en línea

1. Los envíos de garantía se aceptan en: [https://www.atlasied.com/warranty\\_statement](https://www.atlasied.com/warranty_statement) donde se puede seleccionar el tipo de devolución Garantía o devolución de stock.
2. Una vez seleccionado, se le pedirá que ingrese sus credenciales de inicio de sesión. Si no tiene un inicio de sesión, regístrese en el sitio. Si ya inició sesión, navegue a esta página seleccionando "Support" y luego "Warranty & Returns" en el menú superior.
3. Para presentar un reclamo de garantía, necesitará:
  - A. Una copia de la factura / recibo del artículo comprado
  - B. Fecha de compra
  - C. El nombre del producto o SKU
  - D. El número de serie del artículo (si no existe ningún número de serie, ingrese N/A)
  - E. Una breve descripción de la culpa de la reclamación.
4. Una vez que haya completado todos los campos obligatorios, seleccione el botón "Enviar". Recibirás 2 correos electrónicos:
  1. Uno con una confirmación de la presentación
  2. Uno con un número de caso para su referencia en caso de que necesite comunicarse con nosotros.

Espere de 2 a 3 días hábiles para obtener una respuesta con un número de Autorización de devolución (RA) y más instrucciones.

Puede comunicarse con el soporte técnico de AtlasIED llamando al 1-800-876-3333 o [atlasied.com/support](https://www.atlasied.com/support).

Visite nuestro sitio web en [www.AtlasIED.com](https://www.AtlasIED.com) para ver otros productos AtlasIED.